

# Crochet sans cheville avec outil de pose pour béton

Convient au béton non fissuré comme point d'ancrage pour les systèmes de suspension par câble de Gripple.

- Acier inoxydable adapté à la plupart des environnements
- Les deux extrémités du crochet se fixent dans le béton et empêchent tout arrachement
- Pour une installation facile, l'outil de pose du crochet sans cheville permet de le maintenir en place pendant l'enfoncement



Outil de pose pour crochet sans cheville

## Spécifications Produit

### Matériaux

- Ancrage : acier inoxydable

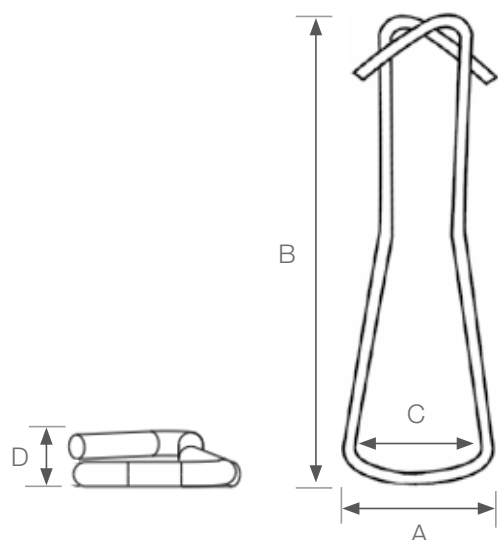
### Performances

- Charge maximale utile : 45 kg\*  
\*en fonction du matériau de base

### Compatibilité

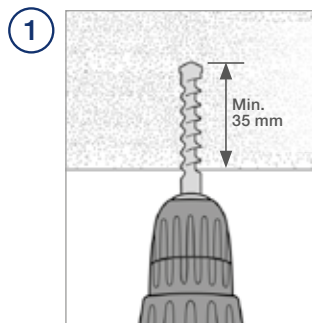
- Compatible avec divers galets Gripple.  
Pour plus d'informations, veuillez nous contacter ou visiter le site [www.gripple.com](http://www.gripple.com)

## Conception et dimensions



	mm
A	13 mm
B	50 mm
C	9,4 mm
D	2,0 mm

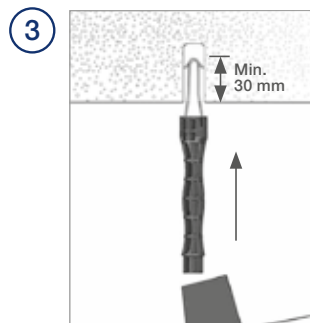
## Installation



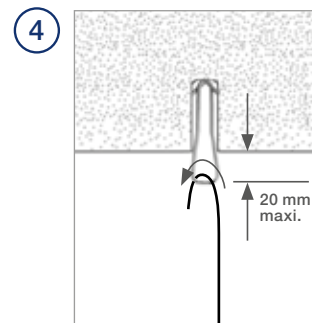
1 Percer un trou de 8 mm de diamètre et de 35 mm de profondeur.



2 Insérer le crochet dans l'outil de pose.



3 Insérer dans le trou à l'aide d'un marteau. L'outil de pose permet d'enfoncer le crochet à la bonne profondeur.



4 Passer le câble de suspension dans le crochet sans cheville.

## Recommandations pour l'installation

**AVERTISSEMENT :** Il existe de nombreux types de bétons qui ont chacun des propriétés d'ancrage différentes. Avant l'installation, l'installateur doit s'assurer que le béton convient bien à cet ancrage.

1. Les matériaux de construction et les conditions changent selon les sites. S'il est possible que le matériau de base ne soit pas suffisamment résistant pour assurer la fixation, veuillez contacter Gripplle Ltd. Il appartient à l'installateur, et non pas à Gripplle Ltd., de juger de la résistance du matériau de base.
2. Ne pas utiliser dans des environnements marins, côtiers ou corrosifs, ni dans les piscines.
3. Les informations et recommandations fournies ici sont présumées exactes au moment où ce document a été rédigé. Les données ont été obtenues à partir d'essais réalisés en laboratoire ou dans d'autres conditions contrôlées. Il incombe à l'utilisateur d'exploiter les données fournies en fonction des conditions du site en tenant compte de l'utilisation prévue des produits concernés.

4. Bien que Gripplle Ltd. puisse donner des orientations et des conseils d'ordre général, la nature de ses produits fait que leur sélection pour une application spécifique relève de la responsabilité du client.

5. Tous les produits doivent être utilisés, manipulés et appliqués conformément aux instructions en vigueur pour le produit et aux recommandations d'utilisation du fabricant publiées par Gripplle Ltd.

## Principales recommandations

Le non-respect des présentes recommandations peut entraîner un dysfonctionnement du produit ainsi que des dommages aux biens ou aux personnes. Il annulera la garantie fournie par Gripple. Les produits Gripple sont garantis sans défauts de matériaux ni défauts de fabrication, conformément à nos conditions générales. Aucune autre garantie, expresse ou implicite, notamment aucune garantie de qualité marchande ou d'adéquation à l'usage, n'est fournie avec la vente ou l'utilisation des produits Gripple.

L'intégralité des caractéristiques techniques et des instructions d'installation est disponible directement auprès de Gripple Limited, Gripple Europe, Gripple Inc., Gripple Japon, Gripple Pologne, Gripple Inde, Gripple Allemagne, tout bureau régional de Gripple ou via notre site Internet à l'adresse [www.gripple.com](http://www.gripple.com).



### CHARGES

Toujours utiliser le produit dans la plage de charge maximale utile indiquée. Ne suspendre que des charges statiques. Ne pas soumettre à des charges par à-coups. Ne pas régler sous charge.



### LEVAGE

Ne pas utiliser pour le levage à l'aide d'une grue ou comme élément d'un système à poulies.



### CHOC

Si un choc sur la suspension des câbles ou les charges suspendues est possible, demander conseil au service technique de Gripple Ltd. avant l'installation.



### SUSPENSION À UN ANGLE PAR RAPPORT À LA VERTICALE

S'assurer que le calcul de la charge tient compte de l'effet de « charge latérale ». Par exemple, à un angle de 60° par rapport à la verticale, la charge maximale utile est réduite de 50 %.



### CONDUITS

Lors de l'installation de galets à angle en forme de goutte sur des conduits ou des tuyaux ronds/spiralés, l'angle inclus final de l'ensemble ne doit pas dépasser les 60°.



### ENVIRONNEMENT

Ne pas utiliser dans des atmosphères chlorées ou chimiquement corrosives. Les galets standard sont conçus pour une utilisation dans des environnements secs et climatisés uniquement. Pour les environnements de très humides à saturés, l'utilisation de galets en acier inoxydable doit être envisagée, après validation par une personne compétente.



### PISCINES

Ne pas utiliser pour les piscines.



### TRAÇABILITÉ

Toujours utiliser le galet Gripple avec le câble spécifié fourni par Gripple. Les produits Gripple ne doivent être utilisés qu'avec les produits fournis par Gripple Ltd. La garantie ne s'appliquera pas si nos produits sont utilisés avec des produits tiers.



### LUBRIFICATION

Ne pas appliquer d'huile ni d'autre lubrifiant sur le galet ni sur aucune autre partie de l'ensemble.



### CÂBLE MÉTALLIQUE

Couper tout toron endommagé à l'aide de la pince coupante avant l'utilisation.



### INSTALLATION

Ne pas marcher ni se tenir sur les produits Gripple présents dans l'installation. Les produits Gripple ne doivent pas être utilisés pour la suspension de personnes, ni comme système antichute ou harnais.



### PEINTURE

Ne pas peindre le galet avant de l'installer. Vérifier que le galet est dans sa position définitive avant de peindre l'ensemble de câble. Ne pas déplacer l'élément de fixation après avoir peint.



### ENTREPOSAGE

Ne pas entreposer le produit à l'extérieur ni dans un lieu humide ou dans des conditions anormales.



### Y-FIT

Les pieds de l'accessoire Y-FIT ne doivent pas être installés à un angle supérieur à 60°.



### RÉPARATION, MODIFICATION ET RÉUTILISATION

Ne pas réparer, modifier ni réutiliser les produits Gripple. En cas de doutes concernant les performances des produits, veuillez contacter le service technique à l'adresse [frinfo@gripple.com](mailto:frinfo@gripple.com)



### RACCORD

Ne jamais assembler deux extrémités de câbles bout à bout.