

B-LOCK

Galet réglable et multi-usage

Convient à la suspension de divers éléments dans les bâtiments, notamment les réseaux de conduites, les chemins de câbles, les luminaires et la signalétique.

- Insertion du câble par pression et distinction de points d'entrée bien visibles
- Bouton de déverrouillage coulissant pour une utilisation facilitée
- Charge de travail maximale de 70 kg
- Plus rapide à installer que les systèmes traditionnels à tige filetée



Spécifications du produit

Matériaux

- Corps : Alliage de zinc (ZL2)
- Boutons : Copolymère d'acétal
- Galets : Acier carbone
- Embouts : Polypropylène
- Ressorts : Acier inoxydable
- Coefficient de sécurité 3:1
- Températures d'utilisation : -20 à +70 °C

Performances

Diamètre du câble	Charge de travail maximale (kg)
1,5 mm	35 kg
2,0 mm	60 kg
2,5 mm	70 kg

Compatibilité

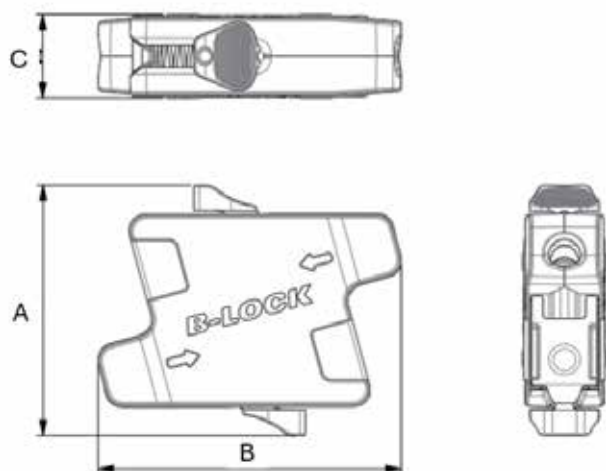
- Diamètre de câble : 1,5, 2,0 et 2,5 mm
- Structure du câble : 7 x 7
- Résistance nominale du câble à la traction : 1 960 MPa
*Câble métallique pré-galvanisé Classe B, conforme à la norme BS EN 12385
- Angle inclusif maximum – 60°
- Extrémité libre du câble – minimum 100 mm
- Classification résistance à la corrosion – C1 à l'intérieur et C2 à l'intérieur

Agréments

- Lloyd's Register - Essai de traction destructif réalisé de manière indépendante, supervisé et vérifié.
- APAVE - Essai de traction destructif réalisé de manière indépendante, supervisé et vérifié.



Conception et dimensions



	mm
A	29 mm
B	35 mm
C	10 mm

Conditionnement

CONFIGURATION DU PRODUIT	QUANTITÉS PAR BOÎTE ET LONGUEURS DE CÂBLE
Galets seulement	Boîte de 10 Boîte de 30 Boîte de 50 Boîte de 100
Galets et bobines	30 galets + 50 m de câble de 1,5 mm 100 galets + 150 m de câble de 1,5 mm 100 galets + 100 m de câble de 2,0 mm
Bobines de câble	1,5 mm x 50 m 1,5 mm x 100 m 1,5 mm x 150 m 2,0 mm x 100 m 2,5 mm x 100 m 2,5 mm x 150 m

Installation



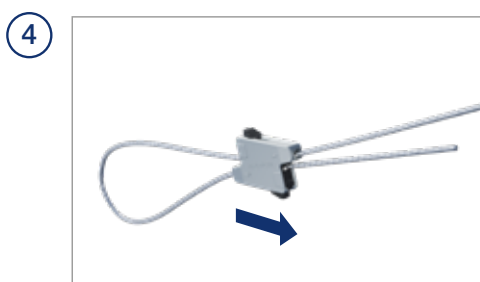
Insérer le câble dans le galet comme indiqué par la flèche.



Former une boucle avec le câble et réintroduire l'extrémité dans le galet en sens contraire.



La boucle est maintenant sécurisée. S'assurer qu'un minimum de 100 mm de câble ressort du galet et que l'angle est inférieur à 60°.



Pour régler, soutenir le poids de la charge, faire glisser le bouton pour débloquer le câble et effectuer des réglages.

Principales recommandations

Le non-respect des présentes recommandations peut entraîner un dysfonctionnement du produit ainsi que des dommages aux biens ou aux personnes. Il annulera la garantie fournie par Gripple. Les produits Gripple sont garantis sans défauts de matériaux ni défauts de fabrication, conformément à nos conditions générales. Aucune autre garantie, expresse ou implicite, notamment aucune garantie de qualité marchande ou d'adéquation à l'usage, n'est fournie avec la vente ou l'utilisation des produits Gripple.

L'intégralité des caractéristiques techniques et des instructions d'installation est disponible directement auprès de Gripple Limited, Gripple Europe, Gripple Inc., Gripple Japon, Gripple Pologne, Gripple Inde, Gripple Allemagne, tout bureau régional de Gripple ou via notre site Internet à l'adresse www.gripple.com.



CHARGES

Toujours utiliser le produit dans la plage de charge maximale utile indiquée. Ne suspendre que des charges statiques. Ne pas soumettre à des charges par à-coups. Ne pas régler sous charge.



LEVAGE

Ne pas utiliser pour le levage à l'aide d'une grue ou comme élément d'un système à poulies.



CHOC

Si un choc sur la suspension des câbles ou les services suspendus est possible, demander conseil au service technique de Gripple Ltd. avant l'installation.



SUSPENSION À UN ANGLE PAR RAPPORT À LA VERTICALE

S'assurer que le calcul de la charge tient compte de l'effet de « charge latérale ». Par exemple, à un angle de 60° par rapport à la verticale, la charge de travail maximale est effectivement réduite de 50 %.



CONDUITS

Lors de l'installation de galets à angle en forme de goutte sur des conduits ou des tuyaux ronds/en forme de spirale, l'angle inclus final de l'ensemble ne doit pas dépasser les 60°.



ENVIRONNEMENT

Ne pas utiliser dans des atmosphères chlorées ou chimiquement corrosives. Les galets standard sont conçus pour une utilisation dans des environnements secs et climatisés uniquement. Pour les environnements très humides à saturés, l'utilisation de galets en acier inoxydable doit être envisagée, après validation par une personne compétente.



PISCINES

Ne pas utiliser pour les piscines.



TRAÇABILITÉ

Toujours utiliser le galet Gripple avec le câble spécifié fourni par Gripple. Les produits Gripple ne doivent être utilisés qu'avec les produits fournis par Gripple Ltd. La garantie ne s'appliquera pas si nos produits sont utilisés avec des produits tiers.



LUBRIFICATION

Ne pas appliquer d'huile ni d'autre lubrifiant sur l'étrier ni sur aucune autre partie de l'ensemble.



CÂBLE MÉTALLIQUE

Couper tout fil endommagé à l'aide du coupe-câble avant l'utilisation.



INSTALLATION

Ne pas marcher ni se tenir sur les produits Gripple présents dans l'installation. Les produits Gripple ne doivent pas être utilisés pour la suspension des personnes, la protection contre les chutes ni comme harnais.



PEINTURE

Ne pas peindre le galet avant de l'installer. Vérifier que le galet est dans sa position définitive avant de peindre l'ensemble avec le câble. Ne pas déplacer l'élément de fixation après avoir peint.



ENTREPOSAGE

Ne pas entreposer le produit à l'extérieur ni dans un lieu humide ou dans des conditions anormales.



Y-FIT

Les pieds de l'accessoire Y-FIT ne doivent pas être installés à un angle supérieur à 60°.



RÉPARATION, MODIFICATION ET RÉUTILISATION

Ne pas réparer, modifier ni réutiliser les produits Gripple. En cas de doutes concernant les performances des produits, veuillez contacter le service technique à l'adresse frinfo@gripple.com



RACCORD

Ne jamais assembler deux extrémités de câbles pour former une seule ligne.