

# Pinza de tensión (metálica)



Accesorio

La pinza de tensión (metálica) de GripplE es una herramienta fuerte y robusta que permite tensar cable de hasta 6 mm de diámetro.

## PROPIEDADES / BENEFICIOS

- Fuerte y robusta para soportar el desgaste diario
- Sus mangos alargados ofrecen una ventaja mecánica de 10:1
- Construcción de metal combinada con agarres suaves, moldeados para un uso cómodo y eficiente
- Su leva de liberación permite una inserción rápida y sencilla del cable
- Una única herramienta funciona con todos los tensores de GripplE en cables de hasta 6 mm de diámetro



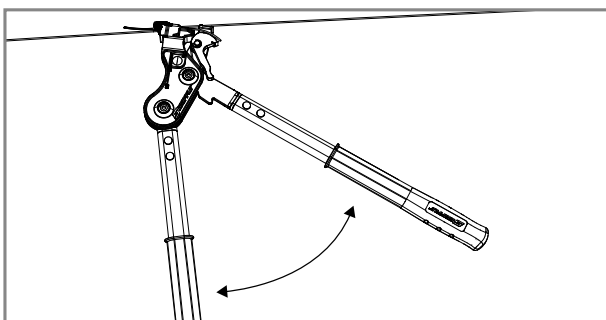
## ESPECIFICACIONES

Diámetro del cable	Peso
hasta 6.00 mm	2.5 kg

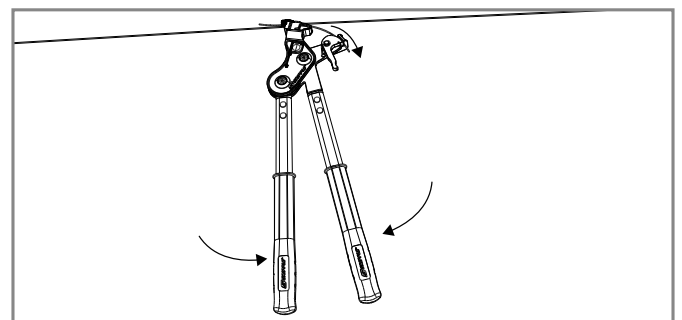
- Estructura hecha de acero
- Manijas ovaladas planas, de acero zincado de 400 mm
- Agarres moldeados para un uso cómodo

## INSTALACIÓN

1.



2.



## CONSEJOS TÉCNICO

- Lubrique regularmente la leva para un funcionamiento suave
- Existen juegos de levas de repuesto para su sustitución en caso de desgaste



PI-CONTRACTOR-SPA [LATAM promo]  
Publicado el 05/2020

[www.gripplE.com](http://www.gripplE.com)

La política de GripplE está en continuo desarrollo e innovación.  
Nos reservamos el derecho de cambiar cualquier especificación sin previo aviso.

GripplE Ltd | The Old West Gun Works | Savile Street East | Sheffield S4 7UQ  
Tel 0800 018 4264 Fax 0114 275 1155 email [info@gripplE.com](mailto:info@gripplE.com)