

El GP90 está diseñado para crear catenarias aéreas. Fabricado con un tornillo incorporado a la estructura, se adapta a cualquier cable o barra permitiendo la creación rápida y sin esfuerzo de una estructura aérea.

PROPIEDADES / BENEFICIOS

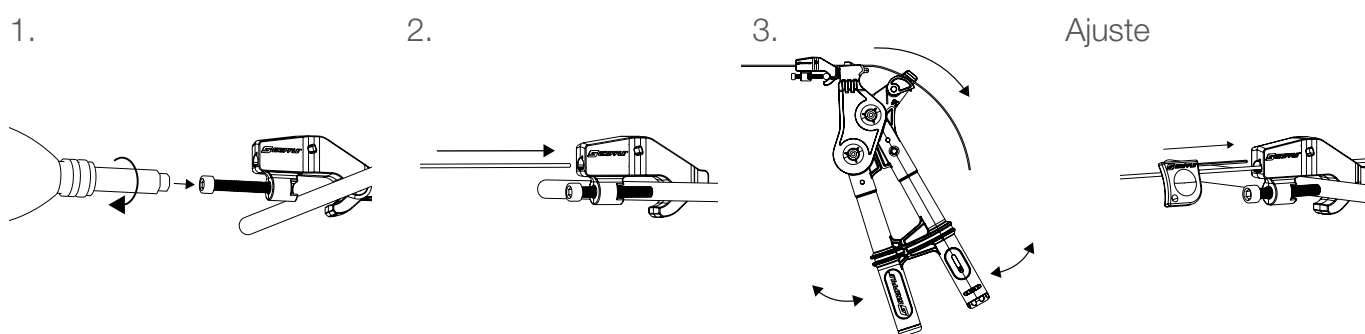
- **Rápido** – Une y tensa en un solo paso, en menos de un minuto
- **Ligero** – Reduce costes de transporte gracias a su poco peso y facilidad de traslado en instalaciones
- **Fácil** – Elimina complejos lazos y nudos en las uniones en T
- **Fuerte** – 600 kg de carga lineal en caso de vientos o altas cargas de cultivos
- **Versátil** – Crea estructuras aéreas para cultivos, soporte de redes anti-granizo o mallas de sombreado



ESPECIFICACIONES

Producto	Diámetro del alambre / barra	Diámetro del alambre cruzado	Carga máxima de trabajo
GP90	Diámetro Min. - 6 mm	Diámetro Min. - 1,8 mm	600 kg
	Diámetro Máx. - 16 mm	Diámetro Máx. - 4 mm	

INSTALACIÓN



CONSEJOS

- Utilice un taladro con broca hexagonal de 5 mm para instalar más rápidamente el producto
- No aplique demasiada tensión al cable para permitir el trabajo con cargas extra ocasionadas por el viento y el peso del cultivo

